

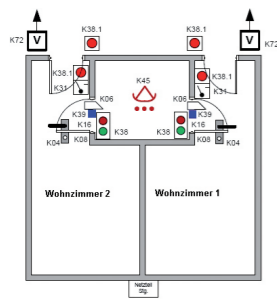
Hilfreiche Nasszellensteuerung im Alters- und Pflegeheim



Feuertaufe bestanden. Tt_Print mit Neuron 5000 als Taster-Buskoppler, Raum- sensor und Nasszellen-Kontrolller.
Der neue LonWorks FT10 Mini-Kontroller (Tt_Print mit bestücktem Neuron 5000 Chip) bewährt sich in der Praxis. Die Einheit ist eine Kleinstlogik, welche sich professionell in ein 1er Tasterkästli einbauen und mit einer Feller Edizio Blindabdeckung abdecken lässt. Mit DIN-Schienenclips ist das Gerät auch in einen Schaltschrank einbaubar. Die bauseitigen Anschlüsse werden via Flachbandkabel oder (Flachband-Rundkabel) hinten auf die Elektronik aufgesteckt.



Alters- und Pflegeheim Rössligasse



Grundriss Wohnzimmer und gemeinsame Nasszelle

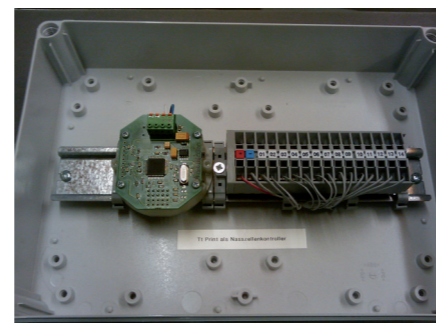
Jeder Bewohner des Alters und Pflege- heimes Rössligasse in Bülach besitzt ein eigenes Wohnzimmer und hat Zugang zu einem Badezimmer.

Funktionsbeschreibung

Wenn jemand die Türklinke des Bade- zimmers betätigt, wird die Türe moto- risch unterstützt freigegeben und das Licht eingeschaltet. Gleichzeitig wird der andere Zugang der Nasszelle ge- sperrt. Signalisationslampen zeigen den Zustand und weisen den Besucher den Weg zum korrekten Ausgang. Beim Ver- lassen der Nasszelle wird die Sequenz beendet. Personal der Betreuung und Reinigung können sich mit Hilfe eines Schlüsselschalters jederzeit freien Zu- gang schaffen.

Kundennutzen

Mehrnutzung und Einsparung von Bade- zimmern. Interessant für Hotels, Wohn- heime, Spitäler, Alters und Pflegeheime.



Variante Schrankeinbau mit DIN-Schiene + Klemme

Steuerung

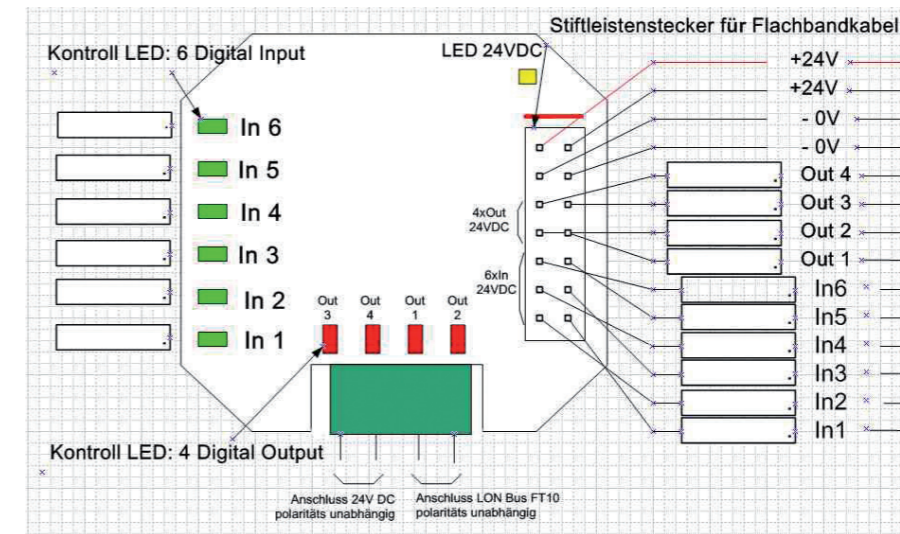
Die kleine Nasszellensteuerung erledigt das gesamte Controlling der Türen, An- triebe, Türgriffe, Taster, Schlüsselschalter, Signalisationslampen, Präsenz und Lichtschaltung, inklusive Vernetzung.

Spezifikationen

LonWorks Kontroller Neuron 5000 FT10/ Speisung 24 VDC; 254 SNVT's / 6x In 24V / 4x Out SSRelais (für AC und DC Spannungen 8-36 Volt) / galvanisch ge- trennt / Temperatur Feuchtmessung in- tegrierbar; interessanter Preis.

Basiert auf dem Produkt Tt_Print (Neu- ron 5000) mit einem Standard - Hucke- pack für IO's und galvanische Trennung.

Das Produkt ist freiprogrammierbar (NeuronC) und ist ein Weltmeister der Kommunikation.



Anschlüsse des LonWorks Minikontrollers

Dank dem integrierten, international normierten LonTalk Protokoll ist das Produkt für einen Integratoren „ein of- fenes Buch“ und kann sich auch in an- dere Datenumgebungen wie Bacnet, Modbus etc. integrieren.
254 SNVT's (Netzwerkvariablen), nahe- zu unlimitierte SCPTS (Standard Konfi- gurationsvariablen) und UCPT's (Benut-

zerdefinierte Konfigurationsvariablen) ermöglichen grosse Freiheiten in der Programmierung.

Für Anwendungen, wo weitergehende Vernetzungen, Schaltuhren, Alarmier- ungen und Visualisierungen gefor- dert werden, empfehlen wir den i.LON Smartserver.



Variante Tasterkästleinbau (ohne Frontabdeckung)

Leitsystem IT GmbH
Kurt Hostettler

Rietacker 32
CH-9548 Matzingen

host@leitsystem.ch
www.leitsystem.ch



Online Planerinfo

Tipps und Tricks zur Installation, hilfreiche Informationen zur Technik und zu LonMark® als Organisation finden Sie in unserem Online-Planerhandbuch.

LonMark® Schweiz - Kasernenstrasse 5 - CH-3600 Thun
info@lonmark.ch - www.lonmark.ch

www.lonmark.ch

- Fragen zur Integration mit LON?
- i.lon100 Smartserver™ und IP-Router
- LonMaker für Windows™
- Taster Tt mit Temperaturfühler
- Binden ohne credits?
- Elektrozähler und Streetlighting?
- Anbindung an andere Systeme?

Ihr Ansprechpartner: Kurt Hostettler



**LONMARK®
CERTIFIED
Professional**

Praxiskenner und Berater, Schulungsreferent LonMark® Schweiz, Problemlöser und Integrator für Spezialapplikationen.

Tätig bei: Leitsystem IT GmbH, zertifizierter Fachbetrieb, Echelon Kleinmengendistributor
www.leitsystem.ch / host@leitsystem.ch